



הוראות שימוש

## טחנת רוח מסתובבת

פריט מס. 37203

סדרת **INNONEX**™ המדהימה

ברוכים הבאים לעולם המדהים של סדרת **INNONEX**™.

סדרת **INNONEX**™ היא שילוב מהנה בין מדע ואומנות במוצר מדהים אחד. "אתם תידהמו" כשתיבנו ערכה חדשנית משלכם, ואז תקשטו את הפריט המדעי המסוגנן עם צבעים שובי עין ותציגו את פרויקט המופת.

אין ספק כי יצירה זו תפתח את חלון הלימדה והיצירתיות ותחשוף את הכישרון האומנותי הטבוע בכם, ובאותו הזמן תעניק לכם את התובנות המדעיות הבסיסיות.

**בואו ליהנות מכיף מדעי חדשני!**

## אזהרה

מיועד לילדים בגיל 8 ומעלה בלבד.  
מיועד לשימוש תחת השגחת מבוגר  
אינו מתאים לילדים שגילם פחות מ-3 שנים עקב החלקים והרכיבים הקטנים - סכנת חנק.  
צמצוע זה מכיל חלקים קטנים וקצוות חדים פונקציונליים הנמצאים על הרכיבים. יש להרחיק מהישג ידם של ילדים שגילם פחות מ-3 שנים.  
יש להקפיד לפעול לפי ההוראות להורים הנמצאות באריזה.

## זהירות!

יש לקרוא את ההוראות לפני השימוש. יש לפעול על פיהן ולשמור עליהן לצורך עיון.  
בעת הרכבת יחידה זו, נא בדקו היטב וודאו שחיברתם את כל החוטים בצורה נכונה לפני הכנסת הסוללות והפעלת היחידה, משום שתקלה עלולה לגרום נזק לרכיבים או ליחידה.

הקפידו לנתק את הסוללות לאחר סיום המשחק וכבו את היחידה לפני ניתוק החוטים.  
אין לנעול את המנוע או חלקים נעים אחרים. פעולה זו עלולה לגרום להתחממות יתר.  
**הצמצוע אינו מחובר ליותר ממספר מקורות המתח המומלץ.**

### מידע אודות הסוללות

השתמשו בשתי סוללות AA (אינן כלולות).  
כדי לקבל את הביצועים הטובים ביותר, השתמשו תמיד בסוללות טריות והסירן את הסוללות כאשר היחידה אינה בשימוש.  
הקפידו להכניס את הסוללות עם הקוטביות הנכונה.  
אין לטעון מחדש סוללות שאינן נטענות.  
יש לטעון סוללות נטענות תחת השגחת מבוגר בלבד.  
יש להסיר סוללות נטענות מן הצמצוע לפני טעינתן.  
אין לערבב בין סוגים שונים של סוללות או בין סוללות חדשות ומשומשות. יש להשתמש אך ורק בסוללות מאותו סוג או מסוגים דומים.  
אין לערבב סוללות ישנות וחדשות; אין לערבב סוללות אלקליין, פחמן אבץ וסוללות נטענות.  
יש להסיר סוללות שהתרוקנו מן הצמצוע.  
אין לקצר את הדקי החיבור.  
אין להשליך את הסוללות לאש.

### מידע כללי אודות עזרה ראשונה

במקרה של מגע עם העור: יש לשטוף את האזור הפגוע עם כמות גדולה של מים.  
במקרה של מגע עם העיניים: יש לשטוף את העין עם כמות גדולה של מים כאשר העין פתוחה. יש לפנות מיד לקבלת טיפול רפואי.  
במקרה של ספק, יש לפנות ללא דיחוי לקבלת טיפול רפואי. קחו את החומר הכימי ו/או המוצר עם המכל אתכם.  
במקרה של פציעה יש לפנות תמיד לקבלת טיפול רפואי.  
במקרה של שאיפה: יש להעביר את הנפגע לאוויר הצח.

## כללי בטיחות

- יש להרחיק ילדים צעירים מתחת לגיל המוגדר ובעלי חיים מאזור הפעילות.
- יש לאחסן צעצועים כימיים מחוץ להישג ידם של ילדים צעירים.
- יש לשטוף ידיים לאחר הפעילות.
- יש לנקות את כל הציוד לאחר השימוש.
- אין להשתמש בציוד אשר לא סופק עם הערכה או שאינו מומלץ בהוראות השימוש.
- אין לאכול, לשתות או לעשן באזור הפעילות.
- אין לגעת בחומר באמצעות הפה.
- אין לשאוף אדים.
- אין להניח לחומר לבוא במגע עם העיניים.

## עצות לגבי השגחת מבוגרים

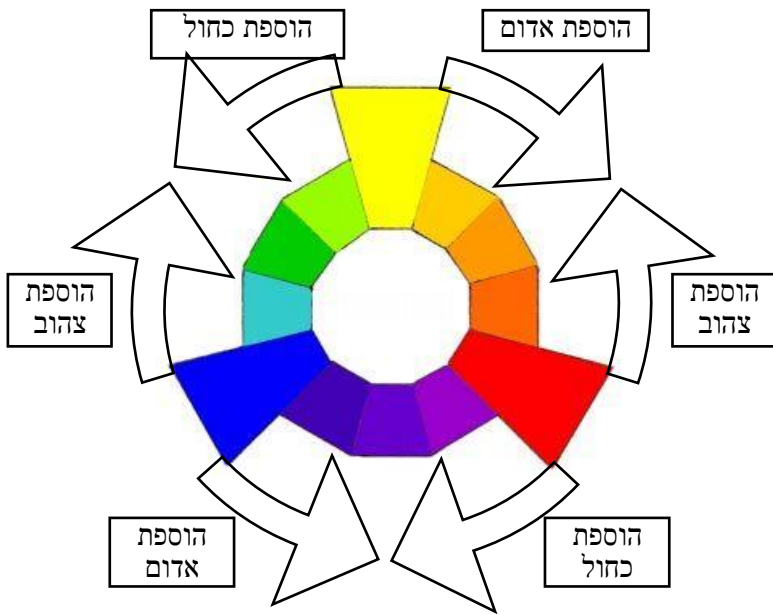
- א) צעצוע כימי זה אינו מתאים לילדים שגילם פחות מ-8 שנים. מיועד לשימוש תחת השגחת מבוגר. יש להרחיק צעצוע כימי זה הרחק מהישג ידם של ילדים שגילם פחות מ-8 שנים.
- ב) יש לקרוא ולקיים הוראות אלה, את כללי הבטיחות והמידע בנושא עזרה ראשונה ולשמור עליהם לצורך עיון.
- ג) שימוש שגוי בחומרים כימיים עלול לגרום לפציעה ולנזק בריאותי. יש לבצע את הפעילויות המפורטות בהוראות בלבד.
- ד) עקב השוני הרב ביכולותיהם של ילדים שונים, אפילו בתוך אותה קבוצת גיל, על המבוגר המשגיח להפעיל שיקול דעת באשר לפעילויות המתאימות ובטיחותיות עבורם. ההוראות מיועדות לאפשר למשגיחים להעריך כל פעילות ולקבוע את מידת התאמתה עבור ילד מסוים.
- ה) על המבוגר המשגיח לדון באזהרות, במידע בנושא בטיחות ובסיכונים האפשריים עם הילד או הילדים לפני תחילת הפעילות. יש לשים לב במיוחד לטיפול בטיחותי בחומרים אלקליים, בחומצות ובנוזלים דליקים.
- ו) יש להרחיק את כל המפגעים מאזור הפעילות ואין לאחסן בו מזון. על אזור הפעילות להיות מואר היטב ואטום בפני מים. יש לדאוג לשולחן יציב בעל משטח עליון עמיד בפני חום.
- ז) יש לנקות את אזור העבודה מיד לאחר הפעילות.

# רכיבים



## ~ איך להתחיל ~

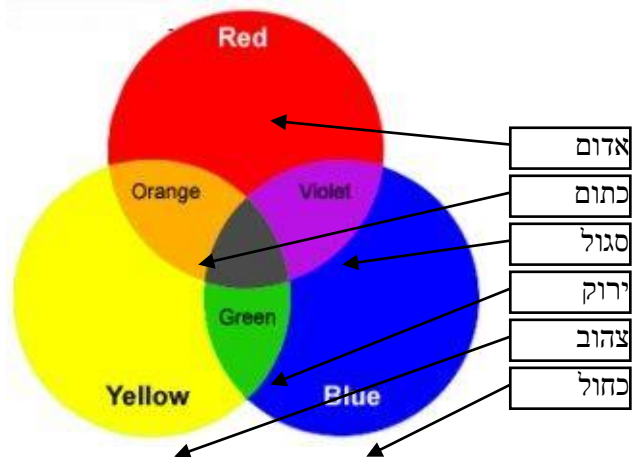
צבעו את **טחנת הרוח** בסגנון שלכם וצרו יצירת אומנות יפהפייה בעצמכם. אפשר להרכיב את **טחנת הרוח** תחילה ולצבוע אותה לאחר מכן, או לצבוע את החלקים לפני ההרכבה. זה תלוי בכם. כדי לצייר את הפרטים הקטנים, מומלץ לצבוע את החלקים תחילה. כדי לצייר תבניות גדולות, יש להרכיב תחילה את הטחנה ולצבוע אותה לאחר מכן. אין שיטה נכונה או לא נכונה. תיהנו מיצירת **טחנת הרוח** שלכם!



## עצות חינוכיות

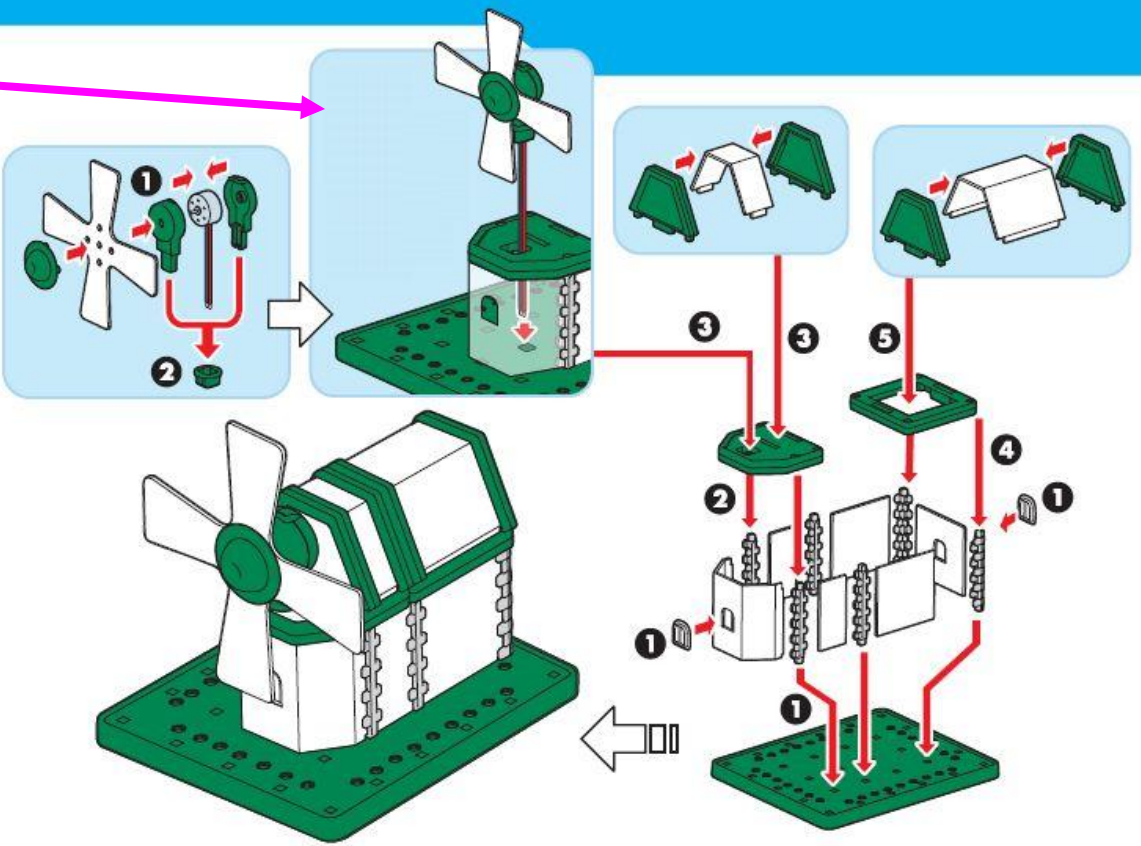
אנחנו יכולים לערבב כמה צבעים ביחד כדי לקבל צבע אחר. למשל, אם נערבב צהוב וכחול נקבל ירוק; אם נערבב אדום וצהוב נקבל כתום. לכן, למרות שיש רק 6 בקבוקי צבע, למעשה אתם יכולים לקבל יותר צבעים באמצעות ערבוב של צבעים שונים!

יש 3 צבעים המכונים "צבעי יסוד", משם שלא ניתן ליצור אותם באמצעות ערבוב של צבעים אחרים. להיפך, ערבוב של צבעי יסוד יכול ליצור צבעים רבים אחרים. באופן מסורתי, אנשים מעדיפים את 3 צבעי היסוד **כחול**, **אדום** ו**צהוב**. אם תערבבו את 3 הצבעים האלה ביחסים שונים תוכלו לקבל כמעט כל צבע אחר!



# הרכבת טחנת הרוח

רצוי להעביר את החיווט של המנוע דרך החורים שעל המשטח במהלך בניית טחנת הרוח. כך תוכלו לחבר את המעגל בקלות רבה יותר לאחר מכן.



# צבעו לפי הטעם שלכם!

לפני הצביעה, הכינו ספל עם מים כדי לשטוף את המברשת. מומלץ להניח מפה או עיתונים על השולחן כדי לשמור עליו במצב נקי. כדי לצבוע, פשוט טבלו את המברשת בצבע וצבעו את החלקים של היצירה המורכבת. כאשר תרצו לצבוע בצבע אחר, שטפו את המברשת בספל המים. לאחר שתשטפו את המברשת תוכלו להשתמש בצבע אחר.

הערה: יש לסגור את מכל הצבע כאשר הוא אינו בשימוש. אחרת הצבע יתייבש.

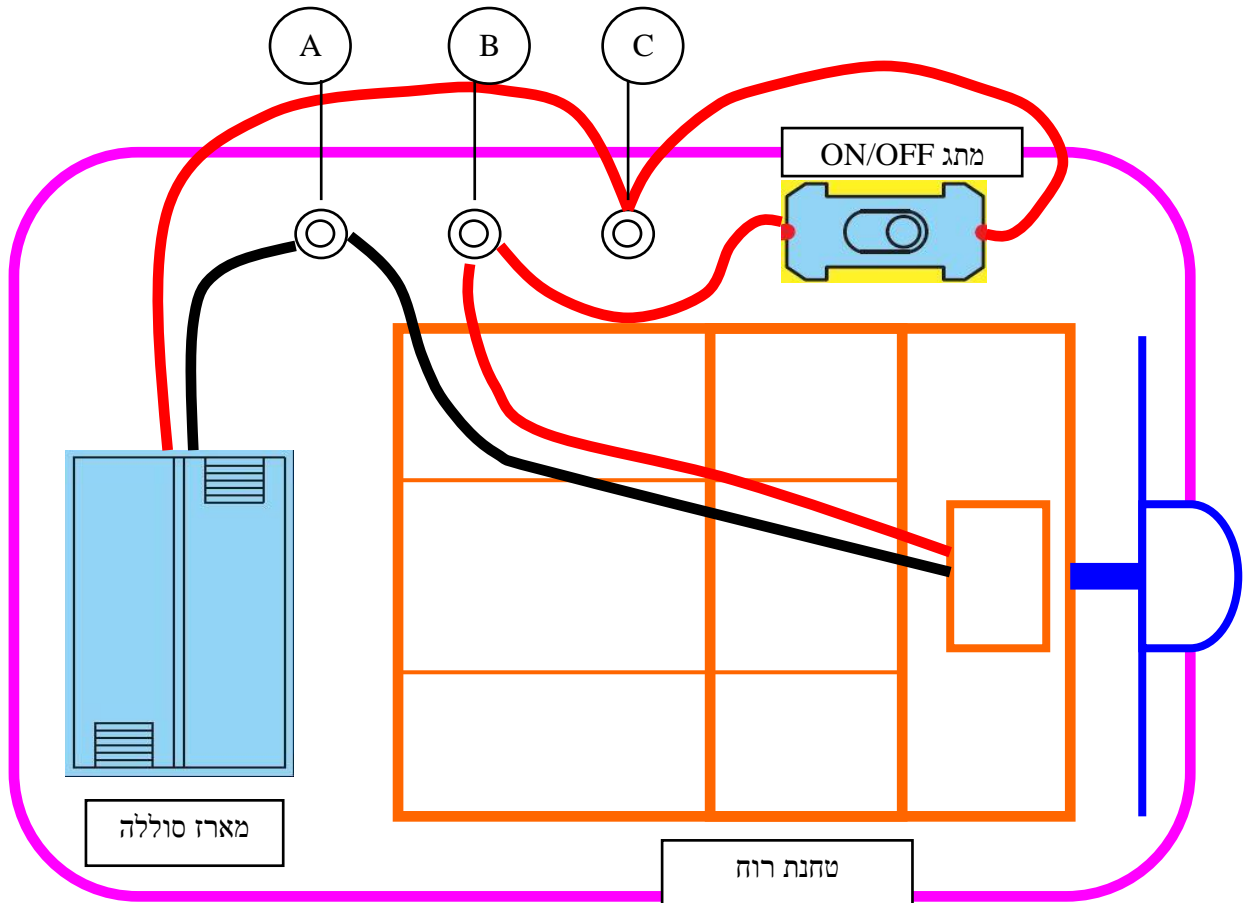


טיפים:

# אם תצבעו את החלקים לפני ההרכבה, זכרו לחכות עד שהם יתייבשו לפני ההרכבה.  
 # הימנעו מלשפשף את עיניכם במהלך הצביעה. אל תשכחו לסדר ולשטוף ידיים לאחר שסיימתם את הצביעה.  
 # הצבעים מתאימים לנייר או לפלסטיק, ואינם מיועדים לשימוש על הפנים או על העור.

# חיבור המעגל

עליכם לחבר את המעגל החשמלי כדי לספק חשמל לערכת החדשנות. הכניסו את מארז הסוללה, מתג ON/OFF (הדלקה/כיבוי) ומחביר הקפיץ לתוך הבסיס. אתם יכולים להחליט על המיקום המדויק בו תתקינו כל רכיב כדי שיתאים למבנה שלכם. לאחר מכן חברו את החוטים באמצעות הקפיצים כמוצג בתרשים להלן. כדי לחבר, כופפו את הקפיץ כדי להחדיר את החלק המתכתי החשוף של החוט פנימה.



הכניסו 2 סוללות AA לתוך מארז הסוללה. כאשר תפעילו את המתג, טחנת הרוח תתחיל להסתובב! צבעו את הלהבים של טחנת הרוח בתבנית מסוימת כדי לראות את האפקט הוויזואלי המיוחד שלהם בעת הסיבוב!

חיבורי החיווט	קפיץ (A)	קפיץ (B)	קפיץ (C)
מארז סוללה	שחור		אדום
מתג ON/OFF		אדום	אדום
טחנת רוח	שחור	אדום	

ודאו שכל החוטים מחוברים בצורה נכונה להדקים של הסוללה ולמחברי הקפיץ לפי סדר חיבור החוטים המוגדר. כופפו את ההדק של הקפיץ והחדירו את החלק המוליך החשוף המבריך של החוט לתוך ההדק של הקפיץ. ודאו כי החוט מחובר היטב להדק של הקפיץ. אם המעגל אינו פועל, בדקו את החיבור של ההדק של הקפיץ כדי לראות האם הוא אינו מחובר כהלכה או האם החלק המבודד מפלסטיק של החוט הוחדר בטעות לתוך ההדק של הקפיץ.

אזהרה! אין לקצר את ההדקים של הסוללה ומחברי הקפיץ. פעולה זו עלולה לגרום להתחממות יתר.

אם תידרשו לסלק מוצר זה במועד כלשהו בעתיד, שימו לב כי אין לסלק מוצרי חשמל משומשים כחלק מן הפסולת הביתית. אתם מתבקשים למחזר את המוצר אם יש מתקן מיחזור קרוב אליכם. ליעוץ בנושא מיחזור, פנו לרשות המקומית או למשווק. (התקנה בדבר ציוד אלקטרוני וחשמלי משומש)



היבואן  
פיל יבוא ושיווק  
הסדן 7, חולון  
03-5582324  
[www.ngi.co.il](http://www.ngi.co.il)  
[www.feel-shop.co.il](http://www.feel-shop.co.il)