

# הוראות שימוש חייזרים משני צורה ב-4 ממדים

פריט מס. 39203

## סדרת STEMNEX® המרהיבה

ברוכים הבאים לעולם המדהים של סדרת STEMNEX® במאה ה-21. החזון שלנו בסדרה זו הוא לפתוח דלת לעולם של אפשרויות חדשות ודמיון באמצעות מוצרי STEMNEX® שלנו, במטרה לחנך את בני דור העתיד להצלחה בדרכם שלהם.

STEMNEX® משלבת מדע, טכנולוגיה, הנדסה ומתמטיקה באמצעות פעילויות לימוד מעשיות מהנות! **מדע** מגרה את סקרנותנו ויכול להגביר את היצירתיות שלנו. **טכנולוגיה** מתמקדת בהפיכת תיאוריות למציאות ומעצימה המצאות. **הנדסה** משפרת את מיומנויות התיאום בין העין והיד ומעניקה הזדמנות לחבר דברים יחדיו. ואילו **מתמטיקה** עוזרת לפתח מיומנויות של פתרון בעיות. כל המיומנויות האלה הן כישורי חיים חשובים לגדילה וללמידה בחברה הצומחת במהירות, בה אנו חיים.

STEMNEX® היא סדרת צעצועי הלמידה המודרניים שלנו, המכינים את בני דור העתיד ונותנים להם מוטיבציה לסגל לעצמם מיומנויות של פתרון בעיות, יצירתיות ודמיון באמצעות בניית ניסוי המעשיר את האינטליגנציה ומעורר את המוח לחיזוק הידע. כעת בני דור העתיד יכולים ללמוד כיצד מדע מיושם בחיי היומיום וכיצד הדברים שסביבנו עובדים באמצעות למידה לפי מודל STEM - בכל מקום ובכל עת.

כל הדברים הנוצרים במסגרת סדרת STEMNEX® מעוררים חשיבה **מדעית**, **טכנולוגית**, **הנדסית** ו**מתמטית** ואת השימוש בדמיון כדי לבנות ולחקור עם כף אינסופי!

## שיהיה לכם עתיד מדהים!

### אזהרה

נדרשים השגחה וסיוע של מבוגר.  
יחידה זו מיועדת לשימוש ע"י ילדים בגיל 8 שנים ומעלה בלבד.  
אינו מתאים לילדים שגילם פחות מ-3 שנים עקב החלקים והרכיבים הקטנים - סכנת חנק.  
יש לקרוא ולבצע את כל ההוראות המופיעות במדריך לפני השימוש.  
צעצוע זה מכיל חלקים קטנים וקצוות חדים פונקציונליים הנמצאים על הרכיבים. יש להרחיק מהישג ידם של ילדים שגילם פחות מ-3 שנים.  
נא שמרו על המידע ועל מדריך זה לעיון עתידי.  
חברו את המעגל לפי ההוראות המופיעות במדריך ההפעלה.  
יש להקפיד לפעול לפי ההוראות להורים הנמצאות באריזה.

### זהירות!

לפני הכנת הניסוי, נא בדקו היטב וודאו שחיברתם את כל החוטים בצורה נכונה לפני חיבור תא הסוללות והפעלת היחידה, משום שתקלה עלולה לגרום נזק לרכיבים או ליחידה.  
לאחר סיום הניסוי, הקפידו לנתק את תא הסוללות ולנתק ולכבות את היחידה לפני פינוי החוטים.  
אין לנעול את המנוע או חלקים נעים אחרים. פעולה זו עלולה לגרום להתחממות יתר.  
אין לחבר את הצעצוע למקורות מתח במספר העולה על המומלץ.

## מידע אודות הסוללות

### השתמשו ב-2 סוללות AA (אינן כלולות).

- יש להסיר את הסוללות כאשר אינן בשימוש.
- הקפידו להכניס את הסוללות עם הקוטביות הנכונה.
- אין לטעון מחדש סוללות שאינן נטענות.
- יש לטעון סוללות נטענות תחת השגחת מבוגר בלבד.
- יש להסיר סוללות נטענות מן הצעצוע לפני טעינתן.
- אין לערבב בין סוגים שונים של סוללות או בין סוללות חדשות ומשומשות.
- יש להסיר סוללות שהתרוקנו מן הצעצוע.
- אין לקצר את הדקי החיבור.
- יש להשתמש אך ורק בסוללות מאותו סוג או מסוגים דומים.
- אין להשליך את הסוללות לאש.
- אין לערבב סוללות ישנות וחדשות.
- אין לערבב סוללות אלקליין, פחמן אבץ וסוללות נטענות

## רכיבים



## יצירתיות



יצירתיות היא מונח המתאר רעיון או עבודה של אדם שהם חדשניים ובעלי ערך בה בעת. במונח הזה ניתן לכלול עיצוב, פתרון לבעיה, יצירת אומנות, רעיון או כל צורה אחרת של יצירה חדשנית. במונחים של איכות אישית, יצירתיות היא משהו רוחני שיכול להיות חשוב לא פחות מאינטליגנציה וידע. מוח יצירתי הוגה רעיונות חדשניים ובעלי ערך, ואינו מוגבל באמצעות דפוסיים, כללים או דפוסי מחשבה קיימים.

העולם סביבנו מלא בדברים אשר נוצרו והתפתחו מרעיונות יצירתיים או המצאות של אנשים מן העבר. אנשים עשויים לא לשים לב אליהם, משום שרובם הפכו כבר לנפוצים מאד בחיי היום יום שלנו. ברמה האישית, מוח יצירתי יעשיר את חייכם עם יותר צבע ויוצר כף. אף על פי שיצירתיות היא לרוב דבר נחשק, לא ניתן ללמד אותה באופן ישיר. ניתן רק לעודד ולטפח אותה, וזו אחת המטרות של ערכת חדשנות זו.

## שימוש חוזר ומיחזור

בחברה המודרנית, מוצרים עדינים ארוזים היטב באריזות המוצר שלהם. זה טבעי שמוצרים יצטרכו אריזה שתכיל אותם ותגן עליהם בעת ההובלה. כאשר המוצרים נמצאים על המדף, הרי שפרט למתן הגנה, אריזה טובה גורמת להם להיראות אטרקטיביים יותר ומקדמת את המכירות. ואז כאשר אנו קונים דברים לבית, אנחנו מסלקים את האריזות כי הן עשו את שלהן והפכו לבלתי שימושיות. למרות שאריזות הן דבר זמני, הן הפכו למוצר חיוני כמעט וקשה להימנע מהן בעולם המודרני בו אנו חיים.



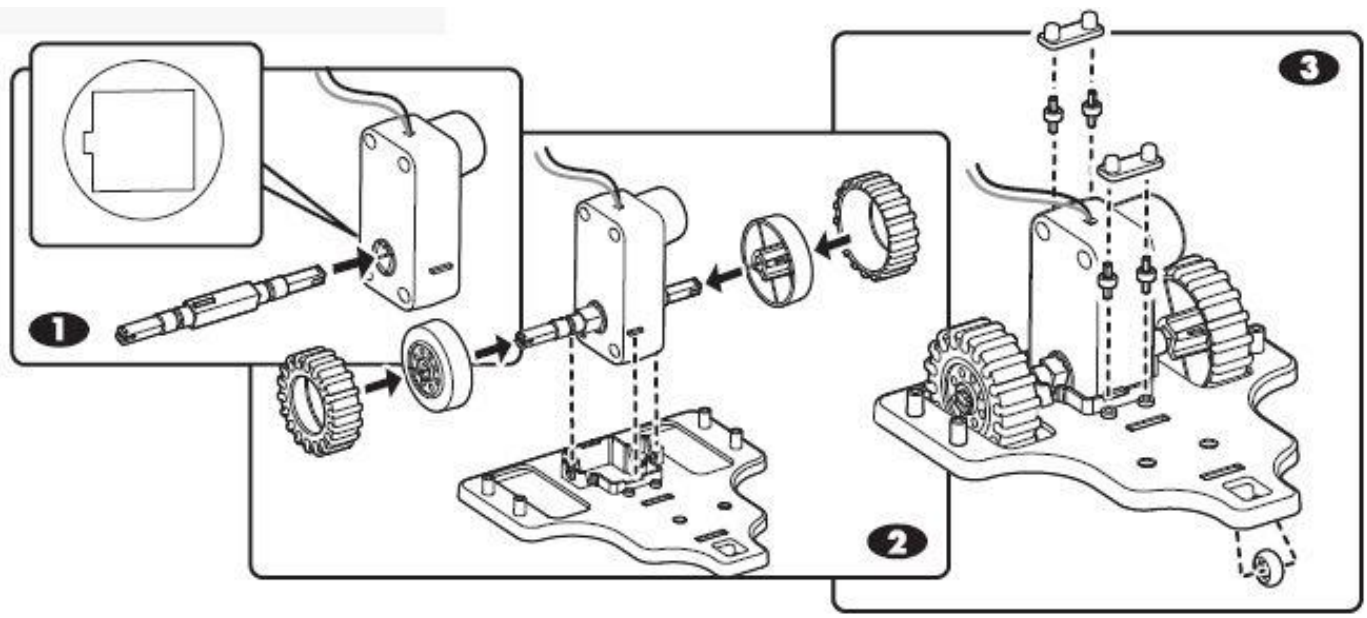
מכיוון שאריזות הן דבר נפוץ כל כך, כל יום נוצרת כמות אדירה של פסולת אריזה. צמצום ייצרו האריזות היא אחת הדרכים להגן על הסביבה. ואולם, מכיוון שייצור אריזות עבור סחורות הוא דבר בלתי נמנע כמעט, דבר נוסף שאנו יכולים לעשות הוא להשתמש בהם שוב ולמחזר אותן, כפי שערכה זו מדגימה.

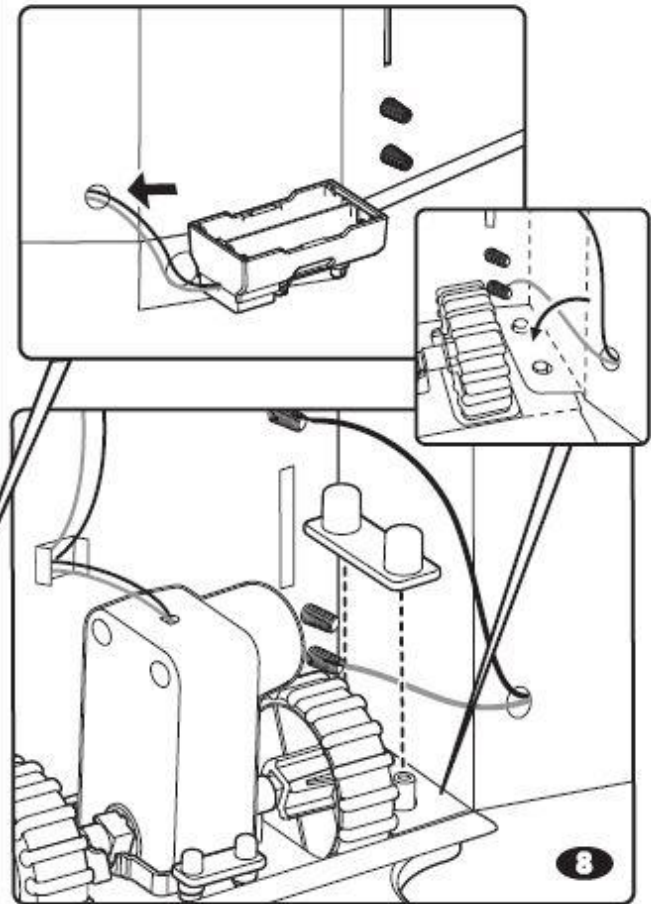
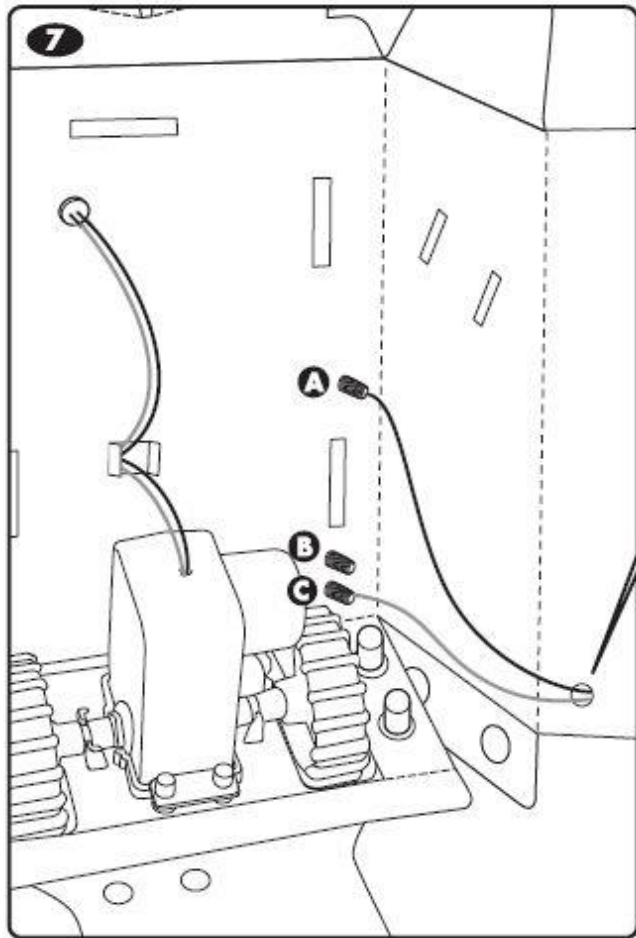
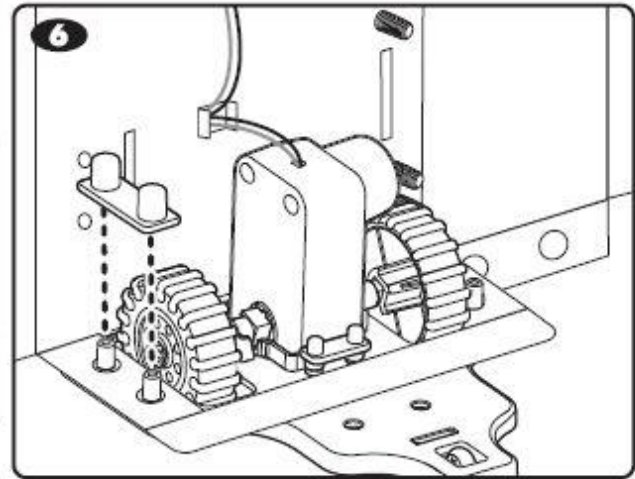
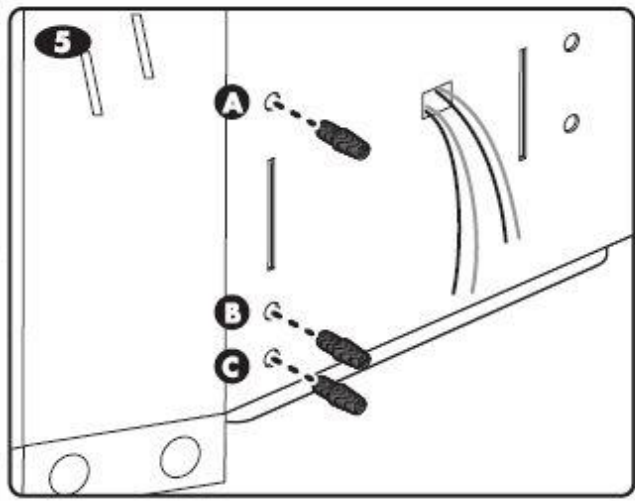
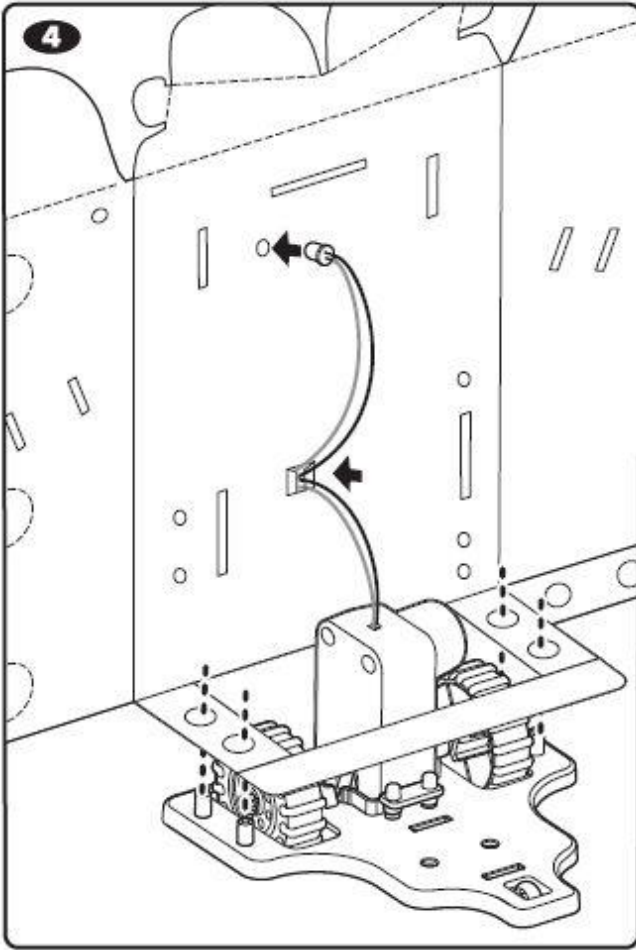
**ערכה זו** מיועדת להעניק לכם השראה להשתמש שוב באריזות יומיומיות ולמחזר אותן באופן יצירתי! **הכלים והמדריכים השימושיים מצורפים על מנת לעזור** לכם למחזר את התצוגה של הקופסה כדי לבנות יצירה מדעית משלכם. עם עיצוב חכם וחדשני אפשר להפוך אפילו את אותה הקופסה לשתי ערכות חדשניות שונות! לאחר שתתנסו עם הערכה הזו, תוכלו להשתמש ביצירתיות שלכם ולהפוך אריזות יומיומיות למשחק מדעי!

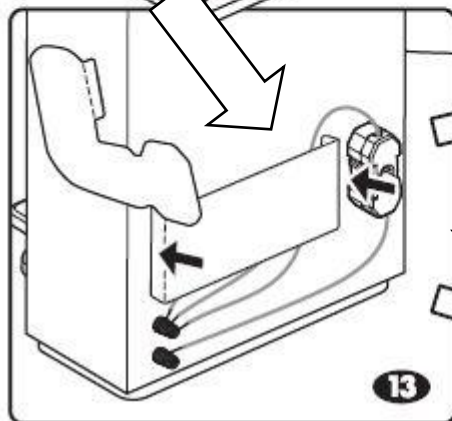
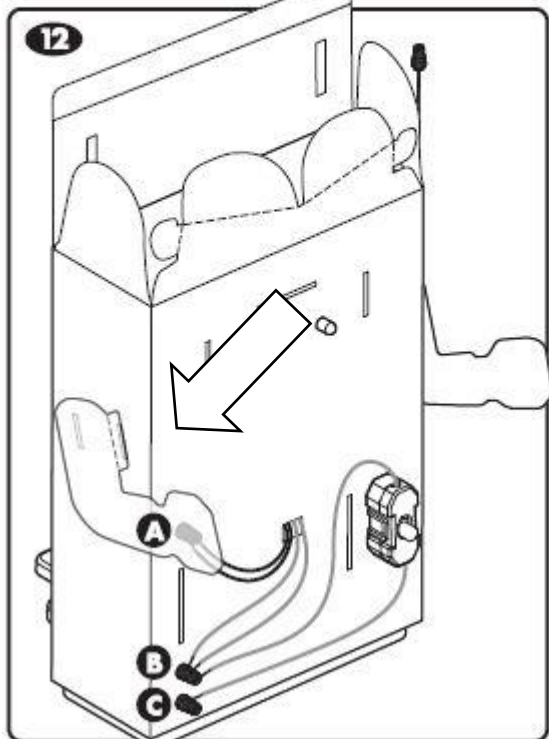
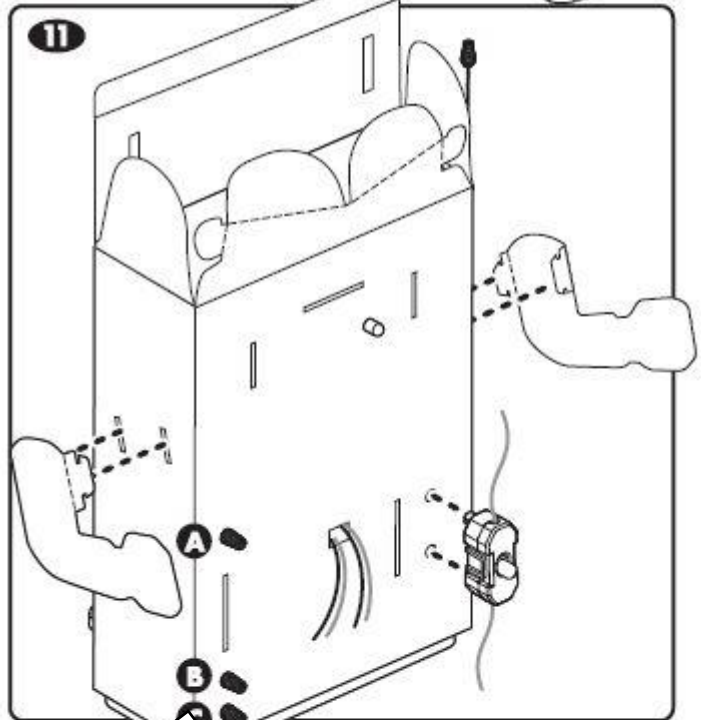
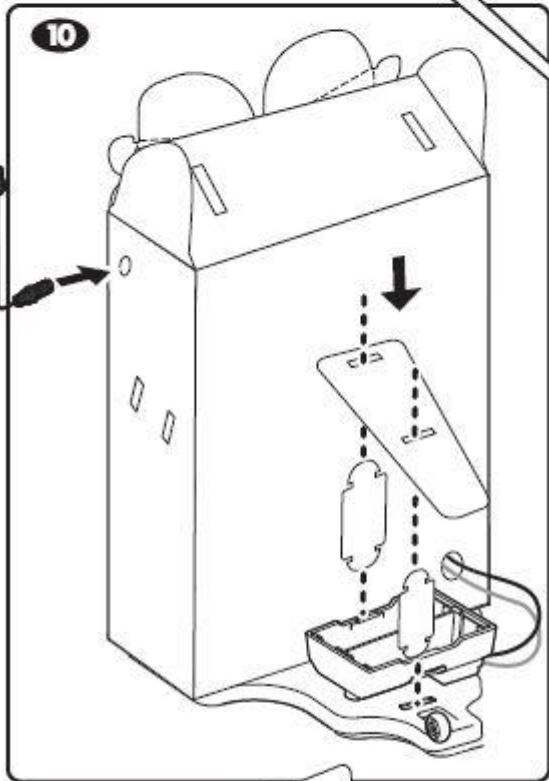
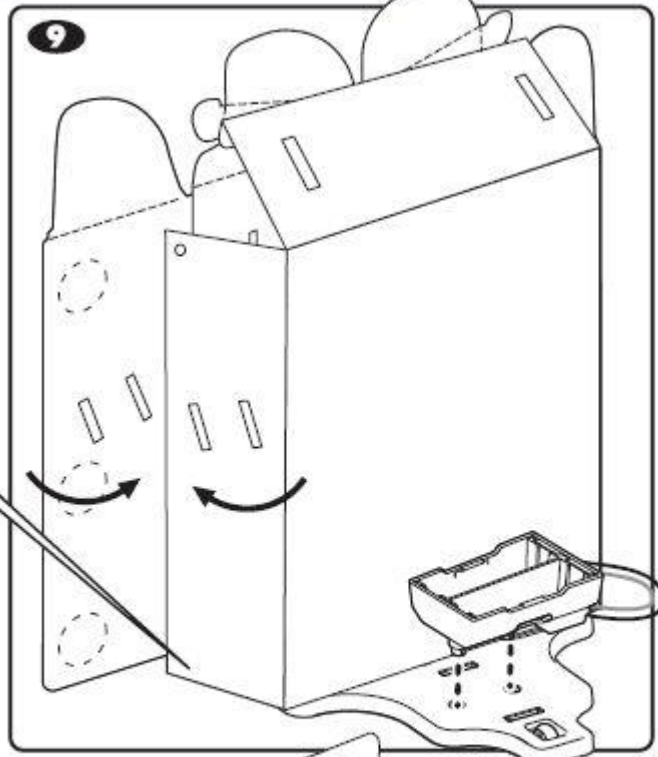
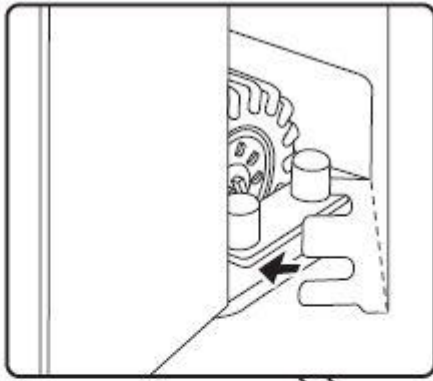


**הוראות הרכבה**

באפשרותכם להשתמש בקופסה המודפסת מראש לבניית הערכה, או להשתמש בקופסת נייר חלקה לבנייה ואז לצייר עליה ולצבוע אותה. לצורך ההדגמה נשתמש בקופסת נייר חלקה.

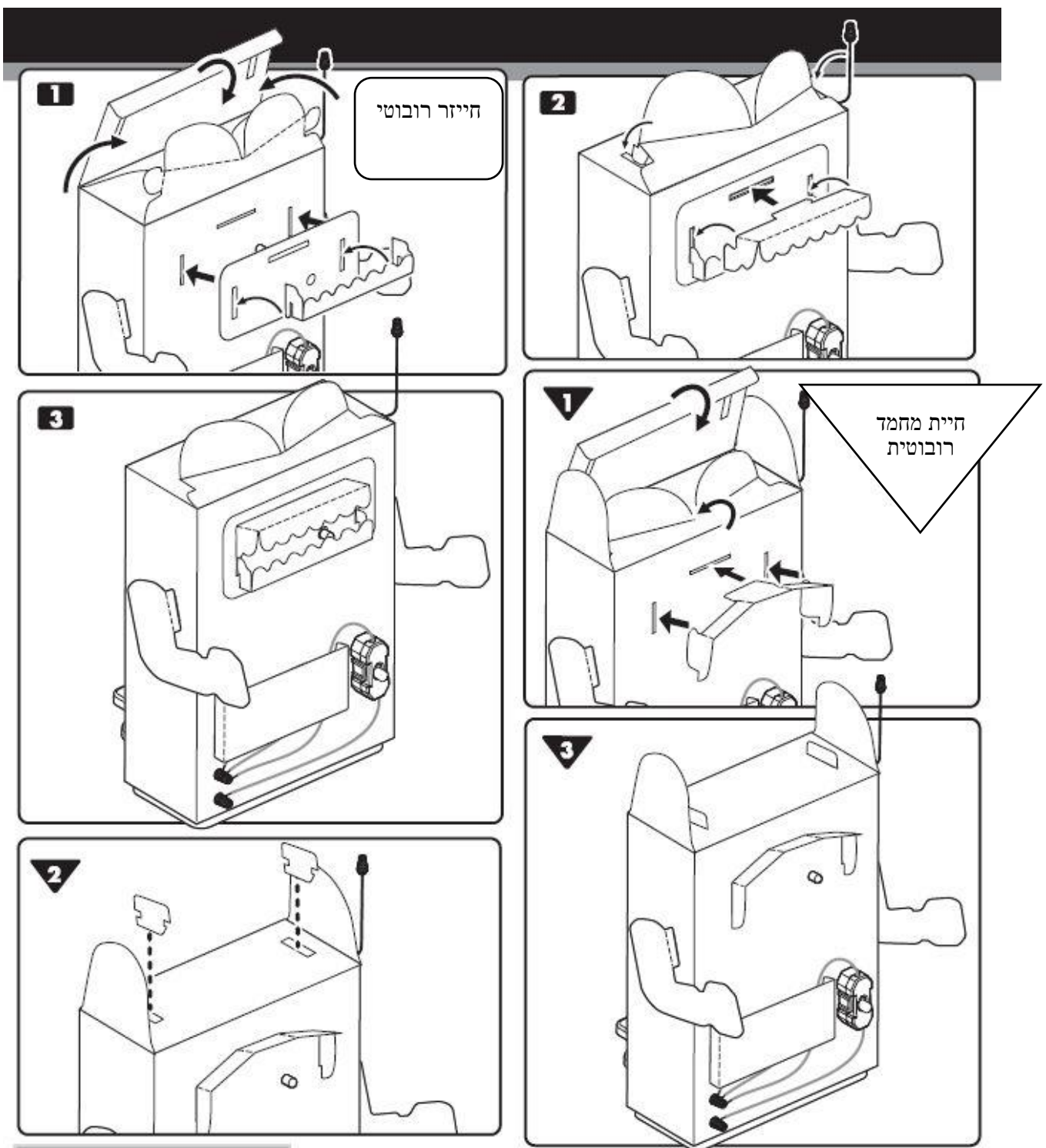






חיזור רובוטי

חיית מחמד  
רובוטית



## צרו עוד בעצמכם

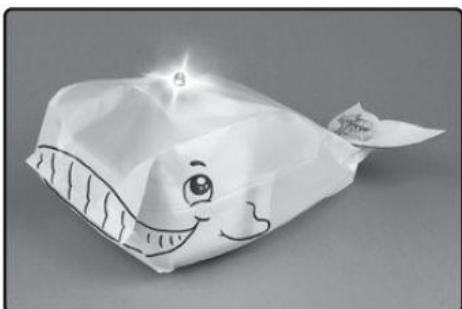
לאחר שתתנסו עם הערכה הזו תוכלו אפילו להשתמש שוב באריזות מחיי היומיום שלכם ולמחזר אותם כדי ליצור יצירה משלכם!

טיפים:

# יצירתיות היא בדרך כלל דבר בלתי צפוי לכן, **ייתכן** כי במהלך איסוף החומרים וההרכבה יעלו רעיונות טובים יותר ובסופו של דבר תגיעו למשהו שונה מן העיצוב המקורי שלכם.

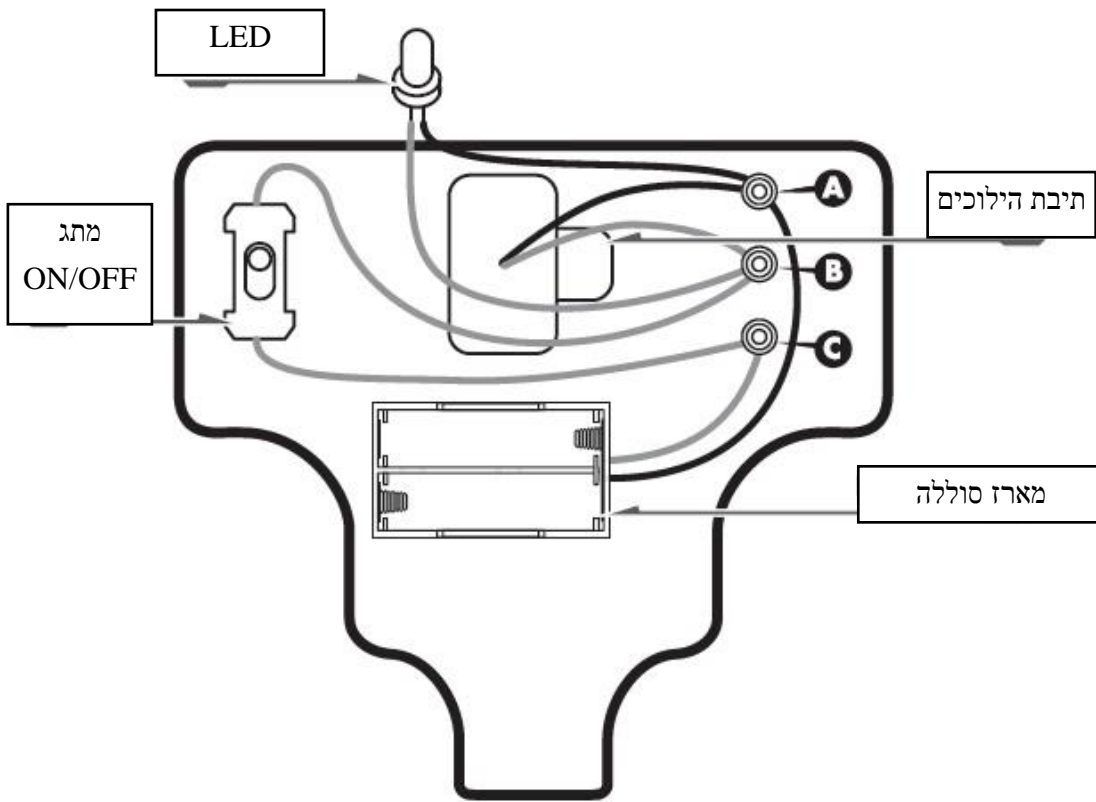
# הירגעו ואל תפחדו "לטעות". חשש יתר מטעויות מגביל את האפשרויות היצירתיות בגלל דחיית רעיונות בטרם עת.

# דפוס מחשבה יכול להיווצר במוחכם מבלי שתשימו לב, ועלול לעתים להגביל את היצירתיות שלכם. למשל, למרות שבערכה זו נעשה שימוש בקופסת התצוגה עצמה כדוגמה עבורכם, זה לא אומר שגם אתם תהיו חייבים ליצור את היצירה שלכם מקופסת קרטון!



# חיבור המעגל

עליכם לחבר את המעגל החשמלי כדי לספק חשמל לערכת החדשנות. הכניסו את מארז הסוללה, מתג ON/OFF (הדלקה/כיבוי) ומחברי הקפיץ לתוך הבסיס. לאחר מכן חברו את החוטים באמצעות הקפיצים כמוצג בתרשים להלן. כדי לחבר, כופפו את הקפיץ כדי להחדיר את החוט לתוכו.



הכניסו 2 סוללות AA לתוך תא הסוללה. הפעילו את מתג ההדלקה והכיבוי כדי לצפות בפעולה המדהימה של יצירת המופת שלכם!

חיבורי החיווט	קפיץ (A)	קפיץ (B)	קפיץ (C)
מארז סוללה	שחור		אדום
מתג ON/OFF		אדום	אדום
תיבת הילוכים	שחור	אדום	
LED	שחור	אדום	

ודאו שכל החוטים מחוברים בצורה נכונה להדקים של הסוללה ולמחברי הקפיץ לפי סדר חיבור החוטים המוגדר. כופפו את ההדק של הקפיץ והחדירו את החלק המוליך החשוף המבריק של החוט לתוך ההדק של הקפיץ. ודאו כי החוט מחובר היטב להדק של הקפיץ.

אם המעגל אינו פועל, בדקו את החיבור של ההדק של הקפיץ כדי לראות האם הוא אינו מחובר כהלכה או האם החלק המבודד מפלסטיק של החוט הוחדר בטעות לתוך ההדק של הקפיץ.

אזהרה! אין לקצר את ההדקים של הסוללה ומחברי הקפיץ. פעולה זו עלולה לגרום להתחממות יתר.

אם תידרשו לסלק מוצר זה במועד כלשהו בעתיד, שימו לב כי אין לסלק מוצרי חשמל משומשים כחלק מן הפסולת הביתית. אתם מתבקשים למחזר את המוצר אם יש מתקן מיחזור קרוב אליכם. ליעוץ בנושא מיחזור, פנו לרשות המקומית או למשווק. (התקנה בדבר ציוד אלקטרוני וחשמלי משומש)

היבואן

פיל יבוא ושייוק

הסדן 7, חולון

03-5582324

[www.ngi.co.il](http://www.ngi.co.il)

[www.feel-shop.co.il](http://www.feel-shop.co.il)

